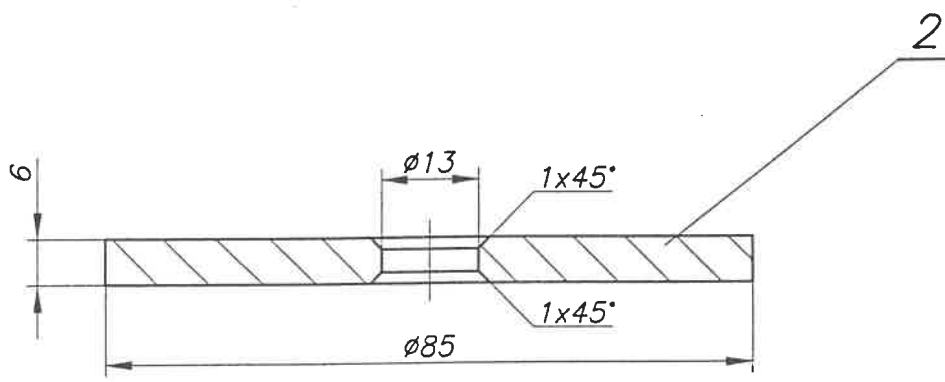
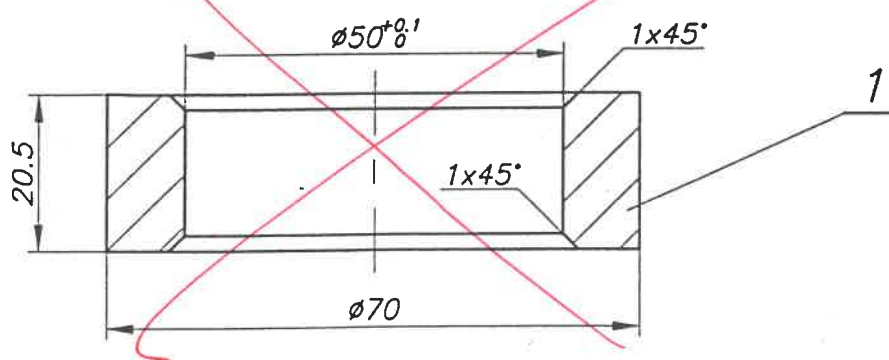



6,3 / (✓)



Ostre krawędzie stępić.

Masa=0,55kg

| | | | | | | | |
|---|------------------------|---|----------|-----------------------|----------------------|-----------------|-------|
| 2 | ø85/ø13x6 | 1 | St3S | | | 0,25 | 0,25 |
| 1 | ø70/ø50x20,5 | 1 | St3S | | | 0,3 | 0,3 |
| Poz. | Nazwa części (zespołu) | Ilość | Materiał | Nr normy materiałowej | Nr rysunku lub normy | Jedn. Masa w kg | Całk. |
|  | Inwestor | GDF Suez Energia Polska S.A. | | | | | |
| | Obiekt | NAWĘGLANIE BLOKÓW | | | | | |
| | | INSTALACJA ROBOCZA I PRZYGOTOWANIA PRÓBEK | | | | | |